



무선 리모컨으로
점검이 가능한



고효율 LED 유도등



(주)오에스엘이엔지
OPTIMUM SAFETY LINE ENG CO., LTD



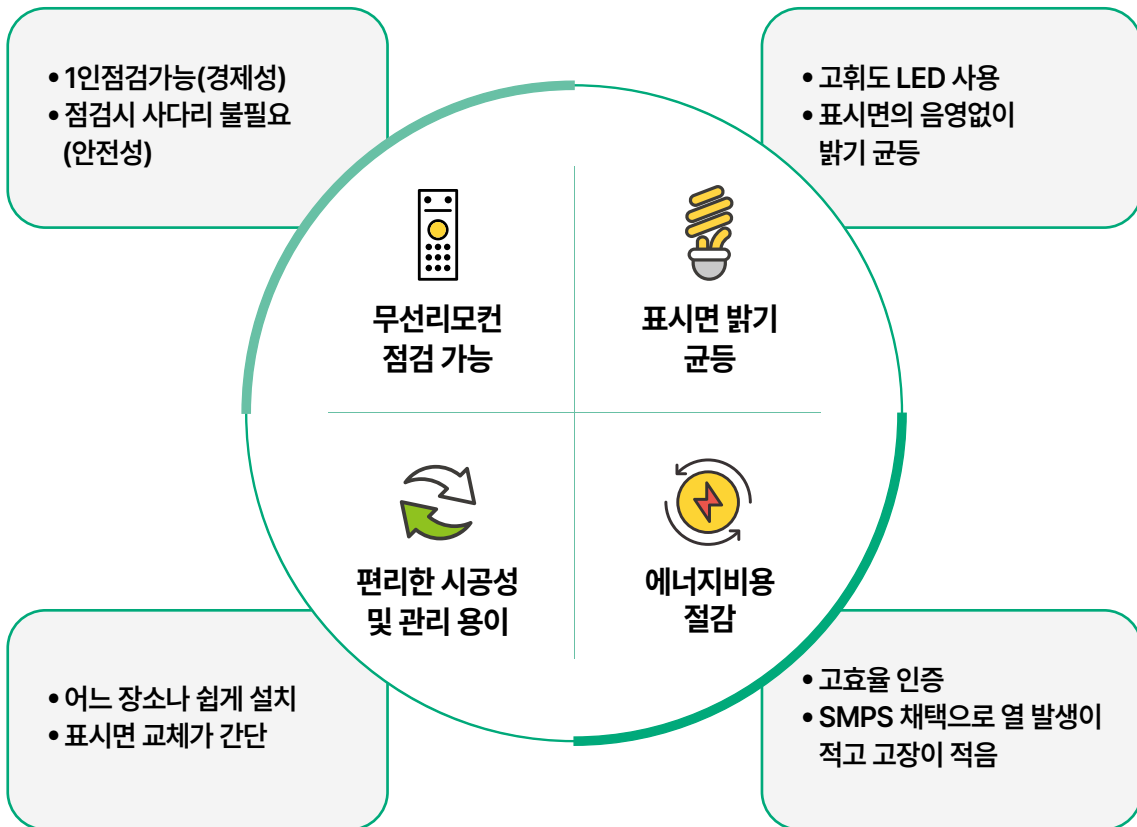
혁신적인 기능을 구현하는 (주)오에스엘이엔지 유도등



(주)오에스엘이엔지 유도등은 화재시 발생하는 연기 및 화재에 따른 정전으로 인해 발생할 수 있는 인명피해를 예방하고자 안전한 대피를 위해 개발된 제품입니다.

국내 최초로 무선 리모컨으로 예비전원 상태 점검이 가능한 기능을 탑재하여 점검의 편리성과 안전성을 갖춘 우수한 제품으로, 표준형 유도등, 고급형 유도등, 음성점멸 유도등의 제품군을 가지고 있습니다.

유도등의 특징점

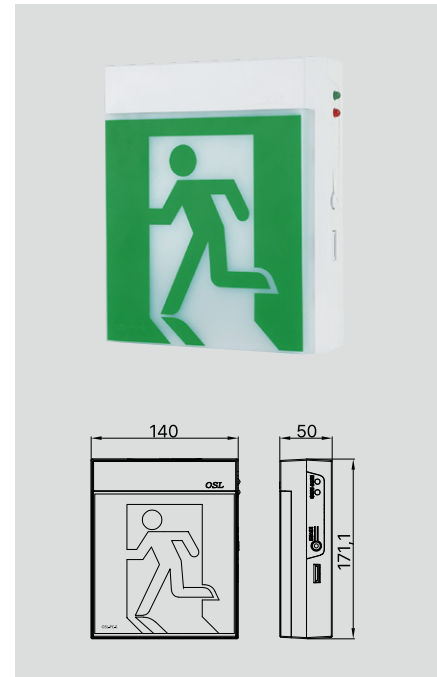


표준형 유도등	소형 벽부형 피난구	4	
	소형 벽부형 계단통로	4	
	소형 벽부형 복도통로	5	
	소형 벽부형 거실통로	5	
	중형 벽부형 피난구	6	
	중형 벽부형 계단통로	6	
	중형 벽부형 거실통로	7	
	중형 벽부형 복도통로	7	
	중형 천장형 피난구 단면	8	
	중형 천장형 피난구 양면	8	
	중형 천장형 거실통로 단면	9	
	중형 천장형 거실통로 양면	9	
	고급형 유도등	소형 벽부형 피난구	10
		소형 벽부형 계단통로	10
소형 벽부형 복도통로		10	
중형 벽부형 피난구		11	
중형 벽부형 계단통로		11	
중형 벽부형 거실통로		12	
대형 벽부형 피난구		12	
소형 천장형 피난구 단면		13	
소형 천장형 피난구 양면		13	
소형 천장형 거실통로 단면		14	
소형 천장형 거실통로 양면		14	
중형 천장형 피난구 단면		15	
중형 천장형 피난구 양면		15	
중형 천장형 거실통로 단면		16	
중형 천장형 거실통로 양면		16	
대형 천장형 피난구 단면		17	
대형 천장형 피난구 양면		17	
음성/점멸 유도등		중형 벽부형 피난구	18
		중형 천장형 피난구 단면	18
		중형 천장형 피난구 양면	19
IR 리모컨	IR 리모컨	19	

소형 벽부형 피난구



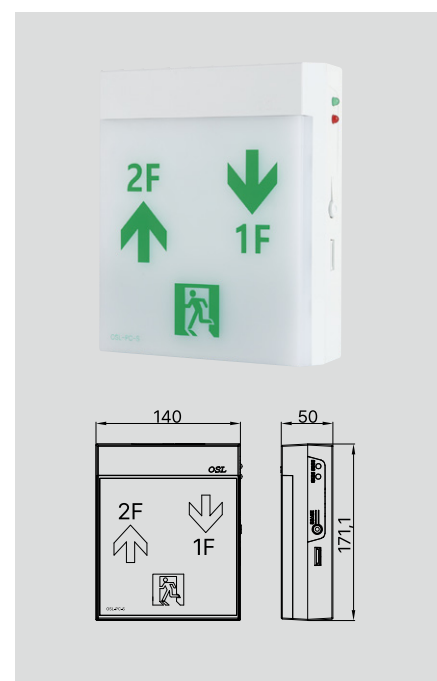
모델명	OEE10W-DS10
형식	AC 220V, DC 3.6V, 피난구용, 소형, 벽부형, LED식, 단면용, 유효점등시간 60분
예비전원	Ni-Cd 3.6V/600mAh (AA Size)
정격전압	AC220V, 60Hz
소비전력	2W 이하
부가장치	예비전원 무선(리모컨) 점검 기능
색상/재질	케이스 : White PC, 표시면 : 확산 PC
전원감시	상용전원 : 녹색 LED, 예비전원 : 적색 LED
제품크기	140mm(W) * 50mm(D) * 171.1mm(H)
무게	0.43Kg
결선방법	2선식, 3선식
적용 LED	서울반도체 / LED 6구
형식승인번호	유23-23
고효율에너지기자재인증번호	LED 유도등 제781호



소형 벽부형 계단통로



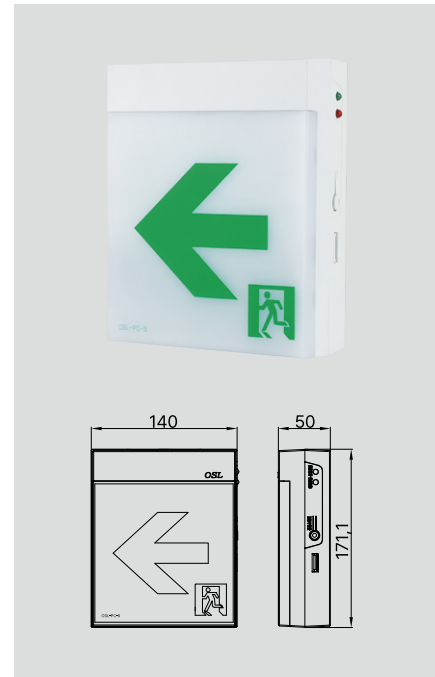
모델명	OEE20W-DS10
형식	AC 220V, DC 7.2V, 계단통로용, 소형, 벽부형, LED식, 단면용, 유효점등시간 60분
예비전원	Ni-Cd 7.2V/600mAh (AA Size)
정격전압	AC220V, 60Hz
소비전력	2.6W 이하
부가장치	예비전원 무선(리모컨) 점검 기능
색상/재질	케이스 : White PC, 표시면 : 확산 PC
전원감시	상용전원 : 녹색 LED, 예비전원 : 적색 LED
제품크기	140mm(W) * 50mm(D) * 171.1mm(H)
무게	0.48Kg
결선방법	2선식, 3선식
적용 LED	서울반도체 / LED 12구
형식승인번호	유23-72
고효율에너지기자재인증번호	LED 유도등 제780호



소형 벽부형 복도통로



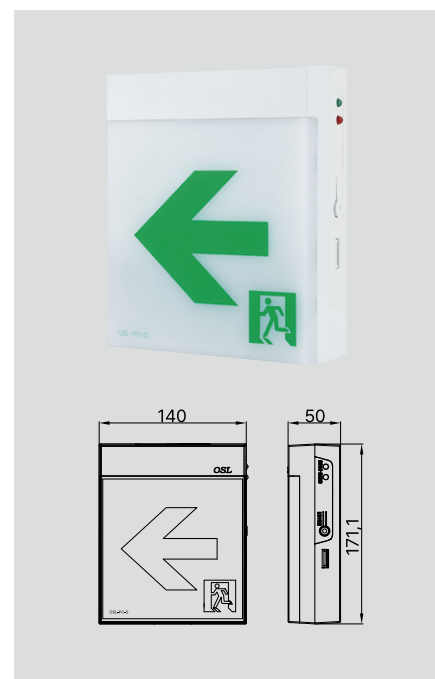
모델명	OEE30W-DS10
형식	AC 220V, DC 3.6V, 복도통로용, 소형, 벽부형, LED식, 단면용, 유효점등시간 60분
예비전원	Ni-Cd 3.6V/600mAh (AA Size)
정격전압	AC220V, 60Hz
소비전력	2.6W 이하
부가장치	예비전원 무선(리모컨) 점검 기능
색상/재질	케이스 : White PC, 표시면 : 확산 PC
전원감시	상용전원 : 녹색 LED, 예비전원 : 적색 LED
제품크기	140mm(W) * 50mm(D) * 171.1mm(H)
무게	0.43Kg
결선방법	2선식, 3선식
적용 LED	서울반도체 / LED 7구
형식승인번호	유23-73
고효율에너지기자재인증번호	LED 유도등 제784호



소형 벽부형 거실통로



모델명	OEE30W-DS10
형식	AC 220V, DC 3.6V, 거실통로용, 소형, 벽부형, LED식, 단면용, 유효점등시간 60분
예비전원	Ni-Cd 3.6V/600mAh (AA Size)
정격전압	AC220V, 60Hz
소비전력	2.6W 이하
부가장치	예비전원 무선(리모컨) 점검 기능
색상/재질	케이스 : White PC, 표시면 : 확산 PC
전원감시	상용전원 : 녹색 LED, 예비전원 : 적색 LED
제품크기	140mm(W) * 50mm(D) * 171.1mm(H)
무게	0.43Kg
결선방법	2선식, 3선식
적용 LED	서울반도체 / LED 7구
형식승인번호	유23-105
고효율에너지기자재인증번호	LED 유도등 제784호



중형 벽부형 피난구



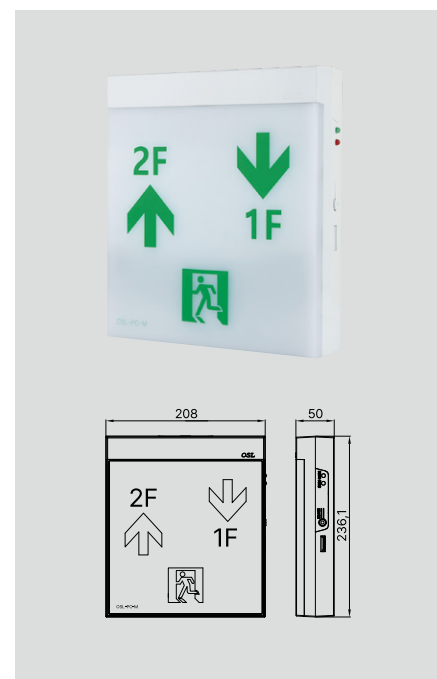
모 델 명	OEE10W-DM10
형 식	AC 220V, DC 3.6V, 피난구용, 중형, 벽부형, LED식, 단면용, 유효점등시간 60분
예 비 전 원	Ni-Cd 3.6V/600mAh (AA Size)
정 격 전 압	AC220V, 60Hz
소 비 전 력	4W 이하
부 가 장 치	예비전원 무선(리모컨) 점검 기능
색 상 / 재 질	케이스 : White PC, 표시면 : 확산 PC
전 원 감 시	상용전원 : 녹색 LED, 예비전원 : 적색 LED
제 품 크 기	208mm(W) * 50mm(D) * 236.1mm(H)
무 게	0.68Kg
결 선 방 법	2선식, 3선식
적 용 LED	서울반도체 / LED 8구
형식승인번호	유23-74
고효율에너지 기자재인증번호	LED 유도등 제785호



중형 벽부형 계단통로



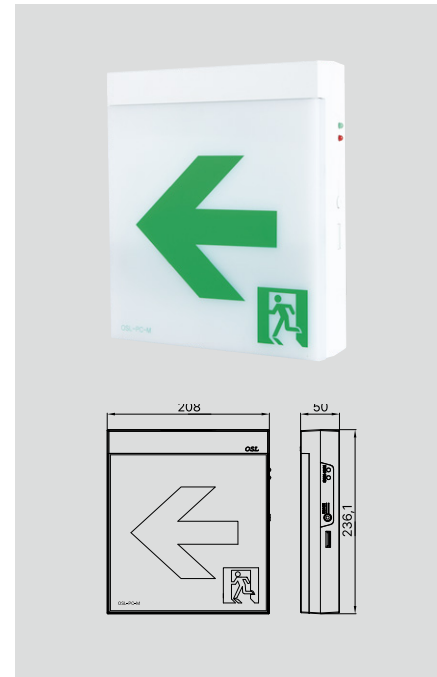
모 델 명	OEE20W-DM10
형 식	AC 220V, DC 7.2V, 계단통로용, 중형, 벽부형, LED식, 단면용, 유효점등시간 60분
예 비 전 원	Ni-Cd 7.2V/600mAh (AA Size)
정 격 전 압	AC220V, 60Hz
소 비 전 력	4W 이하
부 가 장 치	예비전원 무선(리모컨) 점검 기능
색 상 / 재 질	케이스 : White PC, 표시면 : 확산 PC
전 원 감 시	상용전원 : 녹색 LED, 예비전원 : 적색 LED
제 품 크 기	208mm(W) * 50mm(D) * 236.1mm(H)
무 게	0.73Kg
결 선 방 법	2선식, 3선식
적 용 LED	서울반도체 / LED 12구
형식승인번호	유23-75
고효율에너지 기자재인증번호	LED 유도등 제782호



중형 벽부형 거실통로



모델명	OEE30W-DM10
형식	AC 220V, DC 3.6V, 거실통로용, 중형, 벽부형, LED식, 단면용, 유효점등시간 60분
예비전원	Ni-Cd 3.6V/600mAh (AA Size)
정격전압	AC220V, 60Hz
소비전력	4W 이하
부가장치	예비전원 무선(리모컨) 점검 기능
색상/재질	케이스 : White PC, 표시면 : 확산 PC
전원감시	상용전원 : 녹색 LED, 예비전원 : 적색 LED
제품크기	208mm(W) * 50mm(D) * 236.1mm(H)
무게	0.68Kg
결선방법	2선식, 3선식
적용 LED	서울반도체 / LED 9구
형식승인번호	유23-76
고효율에너지기자재인증번호	LED 유도등 제787호



중형 벽부형 복도통로



모델명	OEE30W-DM10
형식	AC 220V, DC 3.6V, 복도통로용, 중형, 벽부형, LED식, 단면용, 유효점등시간 60분
예비전원	Ni-Cd 3.6V/600mAh (AA Size)
정격전압	AC220V, 60Hz
소비전력	4W 이하
부가장치	예비전원 무선(리모컨) 점검 기능
색상/재질	케이스 : White PC, 표시면 : 확산 PC
전원감시	상용전원 : 녹색 LED, 예비전원 : 적색 LED
제품크기	208mm(W) * 50mm(D) * 236.1mm(H)
무게	0.68Kg
결선방법	2선식, 3선식
적용 LED	서울반도체 / LED 9구
형식승인번호	유23-106
고효율에너지기자재인증번호	LED 유도등 제787호



중형 천장형 피난구 단면



모 델 명	OEE10C-LM10
형 식	AC 220V, DC 4.8V, 피난구용, 중형, 천장형, LED식, 단면용, 유효점등시간 60분
예 비 전 원	Ni-Cd 4.8V/600mAh (AA Size)
정 격 전 압	AC220V, 60Hz
소 비 전 력	4W 이하
부 가 장 치	예비전원 무선(리모컨) 점검 기능
색 상 / 재 질	케이스 : White PC, 표시면 : 확산 PC
전 원 감 시	상용전원 : 녹색 LED, 예비전원 : 적색 LED
제 품 크 기	220.7mm(W) * 106.7mm(D) * 234.7mm(H)
무 게	0.85Kg
결 선 방 법	2선식, 3선식
적 용 LED	서울반도체 / LED 16구
형식승인번호	유23-79
고효율에너지 기자재인증번호	LED 유도등 제793호



중형 천장형 피난구 양면



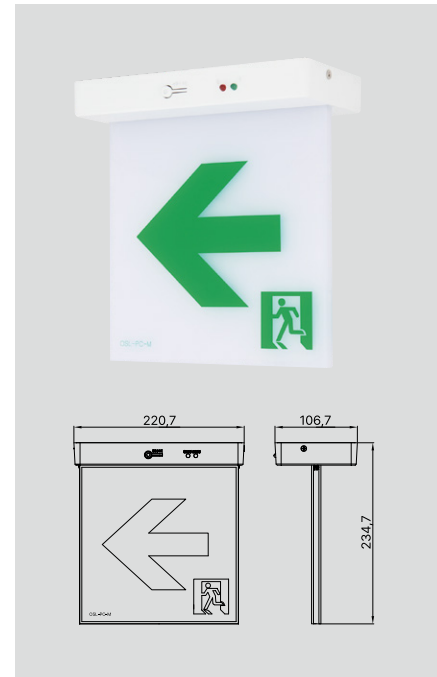
모 델 명	OEE10C-LM20
형 식	AC 220V, DC 4.8V, 피난구용, 중형, 천장형, LED식, 양면용, 유효점등시간 60분
예 비 전 원	Ni-Cd 4.8V/600mAh (AA Size)
정 격 전 압	AC220V, 60Hz
소 비 전 력	6W 이하
부 가 장 치	예비전원 무선(리모컨) 점검 기능
색 상 / 재 질	케이스 : White PC, 표시면 : 확산 PC
전 원 감 시	상용전원 : 녹색 LED, 예비전원 : 적색 LED
제 품 크 기	220.7mm(W) * 106.7mm(D) * 234.7mm(H)
무 게	0.85Kg
결 선 방 법	2선식, 3선식
적 용 LED	서울반도체 / LED 16구
형식승인번호	유23-80
고효율에너지 기자재인증번호	LED 유도등 제792호



중형 천장형 거실통로 단면



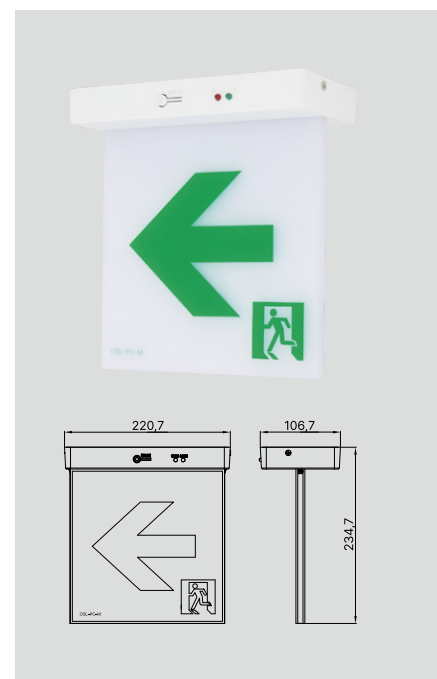
모델명	OEE30C-LM10
형식	AC 220V, DC 4.8V, 거실통로용, 중형, 천장형, LED식, 단면용, 유효점등시간 60분
예비전원	Ni-Cd 4.8V/600mAh (AA Size)
정격전압	AC220V, 60Hz
소비전력	4W 이하
부가장치	예비전원 무선(리모컨) 점검 기능
색상/재질	케이스 : White PC, 표시면 : 확산 PC
전원감시	상용전원 : 녹색 LED, 예비전원 : 적색 LED
제품크기	220.7mm(W) * 106.7mm(D) * 234.7mm(H)
무게	0.85Kg
결선방법	2선식, 3선식
적용 LED	서울반도체 / LED 16구
형식승인번호	유23-77
고효율에너지기자재인증번호	LED 유도등 제786호



중형 천장형 거실통로 양면



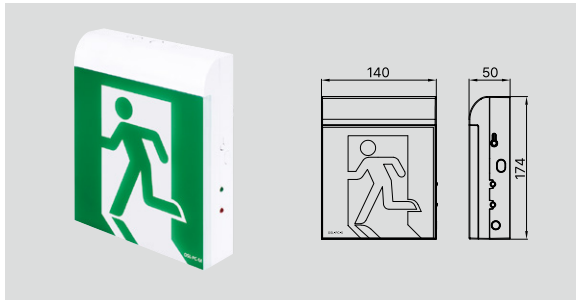
모델명	OEE30C-LM20
형식	AC 220V, DC 4.8V, 거실통로용, 중형, 천장형, LED식, 양면용, 유효점등시간 60분
예비전원	Ni-Cd 4.8V/600mAh (AA Size)
정격전압	AC220V, 60Hz
소비전력	6W 이하
부가장치	예비전원 무선(리모컨) 점검 기능
색상/재질	케이스 : White PC, 표시면 : 확산 PC
전원감시	상용전원 : 녹색 LED, 예비전원 : 적색 LED
제품크기	220.7mm(W) * 106.7mm(D) * 234.7mm(H)
무게	0.85Kg
결선방법	2선식, 3선식
적용 LED	서울반도체 / LED 16구
형식승인번호	유23-78
고효율에너지기자재인증번호	LED 유도등 제783호



소형 벽부형 피난구



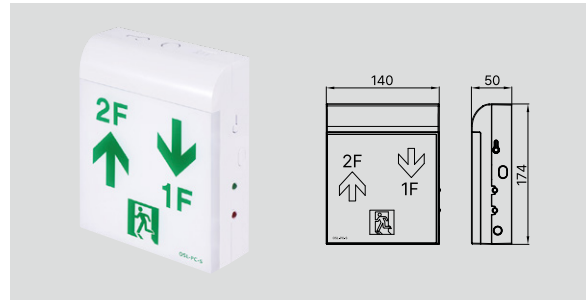
모 델 명	OEE1BW-LS10
형 식	AC 220V, DC 4.8V, 피난구용, 소형, 벽부형, LED식, 단면용, 유효점등시간 120분
예 비 전 원	Ni-Cd 4.8V/600mAh (AA Size)
정 격 전 압	AC220V, 60Hz
소 비 전 력	2W 이하
부 가 장 치	예비전원 무선(리모컨) 점검 기능
색 상 / 재 질	케이스 : White PC, 표시면 : 확산 PC
전 원 감 시	상용전원 : 녹색 LED, 예비전원 : 적색 LED
제 품 크 기	140mm(W) * 50mm(D) * 174mm(H)
무 게	0.55Kg
결 선 방 법	2선식, 3선식
적 용 LED	SAMSUNG / LED 8구
형식승인번호	유24-6
고효율에너지기자재인증번호	LED 유도등 제90885호



소형 벽부형 계단통로



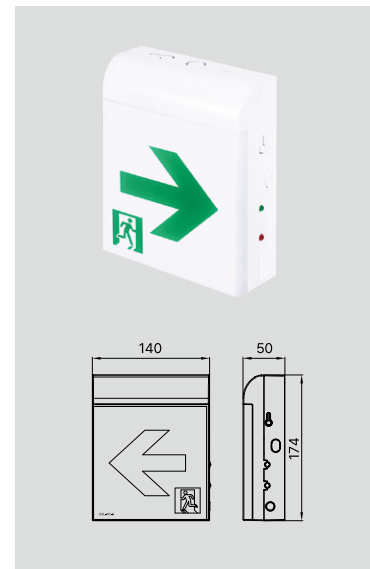
모 델 명	OEE2BW-LS10
형 식	AC 220V, DC 9.6V, 계단통로용, 소형, 벽부형, LED식, 단면용, 유효점등시간 120분
예 비 전 원	Ni-Cd 9.6V/900mAh (AA Size)
정 격 전 압	AC220V, 60Hz
소 비 전 력	2.6W 이하
부 가 장 치	예비전원 무선(리모컨) 점검 기능
색 상 / 재 질	케이스 : White PC, 표시면 : 확산 PC
전 원 감 시	상용전원 : 녹색 LED, 예비전원 : 적색 LED
제 품 크 기	140mm(W) * 50mm(D) * 174mm(H)
무 게	0.65Kg
결 선 방 법	2선식, 3선식
적 용 LED	SAMSUNG / LED 16구
형식승인번호	유24-22
고효율에너지기자재인증번호	LED 유도등 제90497호



소형 벽부형 복도통로



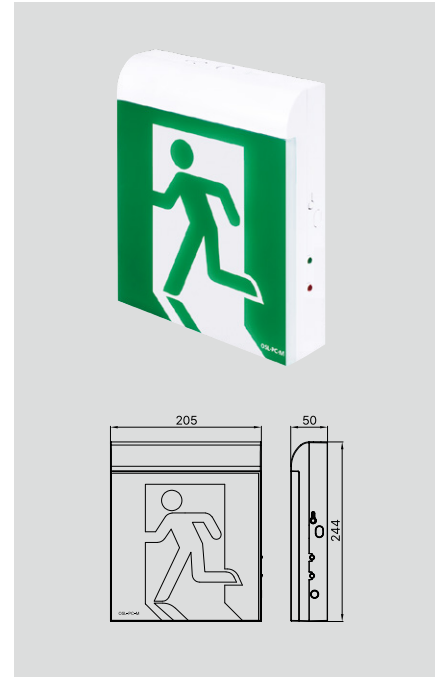
모 델 명	OEE3BW-LS10
형 식	AC 220V, DC 4.8V, 복도통로용, 소형, 벽부형, LED식, 단면용, 유효점등시간 120분
예 비 전 원	Ni-Cd 4.8V/600mAh (AA Size)
정 격 전 압	AC220V, 60Hz
소 비 전 력	2.6W 이하
부 가 장 치	예비전원 무선(리모컨) 점검 기능
색 상 / 재 질	케이스 : White PC, 표시면 : 확산 PC
전 원 감 시	상용전원 : 녹색 LED, 예비전원 : 적색 LED
제 품 크 기	140mm(W) * 50mm(D) * 174mm(H)
무 게	0.55Kg
결 선 방 법	2선식, 3선식
적 용 LED	SAMSUNG / LED 8구
형식승인번호	유24-7
고효율에너지기자재인증번호	LED 유도등 제90494호



중형 벽부형 피난구



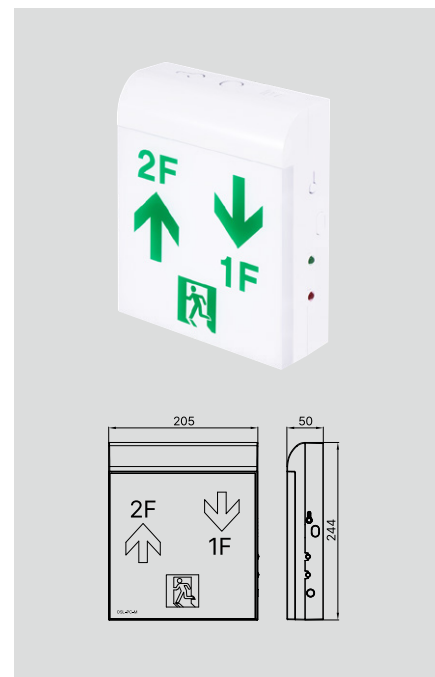
모 델 명	OEE1BW-LM10
형 식	AC 220V, DC 4.8V, 피난구용, 중형, 벽부형, LED식, 단면용, 유효점등시간 120분
예 비 전 원	Ni-Cd 4.8V/600mAh (AA Size)
정 격 전 압	AC220V, 60Hz
소 비 전 력	4W 이하
부 가 장 치	예비전원 무선(리모컨) 점검 기능
색 상 / 재 질	케이스 : White PC, 표시면 : 확산 PC
전 원 감 시	상용전원 : 녹색 LED, 예비전원 : 적색 LED
제 품 크 기	205mm(W) * 50mm(D) * 244mm(H)
무 게	0.91Kg
결 선 방 법	2선식, 3선식
적 용 LED	SAMSUNG / LED 16구
형식승인번호	유24-8
고효율에너지기자재인증번호	LED 유도등 제90886호



중형 벽부형 계단통로



모 델 명	OEE2BW-LM10
형 식	AC 220V, DC 9.6V, 계단통로용, 중형, 벽부형, LED식, 단면용, 유효점등시간 120분
예 비 전 원	Ni-Cd 9.6V/900mAh (AA Size)
정 격 전 압	AC220V, 60Hz
소 비 전 력	4W 이하
부 가 장 치	예비전원 무선(리모컨) 점검 기능
색 상 / 재 질	케이스 : White PC, 표시면 : 확산 PC
전 원 감 시	상용전원 : 녹색 LED, 예비전원 : 적색 LED
제 품 크 기	205mm(W) * 50mm(D) * 244mm(H)
무 게	1.0Kg
결 선 방 법	2선식, 3선식
적 용 LED	SAMSUNG / LED 16구
형식승인번호	유24-23
고효율에너지기자재인증번호	LED 유도등 제 90495호



중형 벽부형 거실통로



모델명	OEE3BW-LM10
형식	AC 220V, DC 4.8V, 거실통로용, 중형, 벽부형, LED식, 단면용, 유효점등시간 120분
예비전원	Ni-Cd 4.8V/900mAh (AA Size)
정격전압	AC220V, 60Hz
소비전력	4W 이하
부가장치	예비전원 무선(리모컨) 점검 기능
색상/재질	케이스 : White PC, 표시면 : 확산 PC
전원감시	상용전원 : 녹색 LED, 예비전원 : 적색 LED
제품크기	205mm(W) * 50mm(D) * 244mm(H)
무게	0.91Kg
결선방법	2선식, 3선식
적용 LED	SAMSUNG / LED 16구
형식승인번호	유24-9
고효율에너지 기자재인증번호	LED 유도등 제90498호



대형 벽부형 피난구



모델명	OEE1BW-LL10
형식	AC 220V, DC 4.8V, 피난구용, 대형, 벽부형, LED식, 단면용, 유효점등시간 120분
예비전원	Ni-Cd 4.8V/900mAh (AA Size)
정격전압	AC220V, 60Hz
소비전력	5W 이하
부가장치	예비전원 무선(리모컨) 점검 기능
색상/재질	케이스 : White PC, 표시면 : 확산 PC
전원감시	상용전원 : 녹색 LED, 예비전원 : 적색 LED
제품크기	255mm(W) * 50mm(D) * 294mm(H)
무게	1.33Kg
결선방법	2선식, 3선식
적용 LED	SAMSUNG / LED 16구
형식승인번호	유24-10
고효율에너지 기자재인증번호	LED 유도등 제90496호



소형 천장형 피난구 단면



모델명	OEE1BC-LS10
형식	AC 220V, DC 4.8V, 피난구용, 소형, 천장형, LED식, 단면용, 유효점등시간 120분
예비전원	Ni-Cd 4.8V/600mAh (AA Size)
정격전압	AC220V, 60Hz
소비전력	2W 이하
부가장치	예비전원 무선(리모컨) 점검 기능
색상/재질	케이스 : White PC, 표시면 : 확산 PC
전원감시	상용전원 : 녹색 LED, 예비전원 : 적색 LED
제품크기	272mm(W) * 90mm(D) * 232mm(H)
무게	0.78Kg
결선방법	2선식, 3선식
적용 LED	SAMSUNG / LED 8구
형식승인번호	유24-11
고효율에너지기자재인증번호	유도등 제90887호



KFI

소형 천장형 피난구 양면



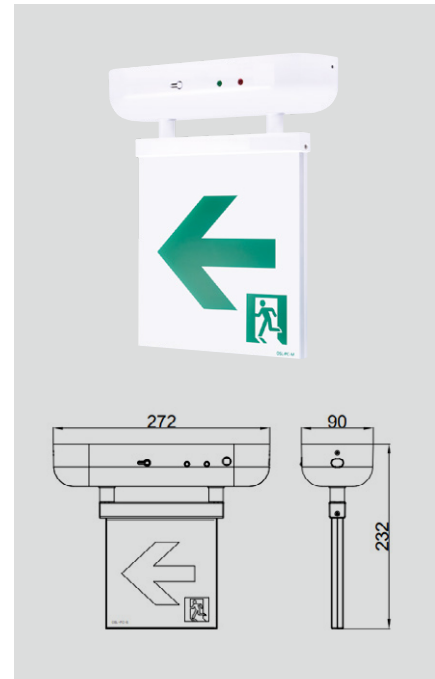
모델명	OEE1BC-LS20
형식	AC 220V, DC 4.8V, 피난구용, 소형, 천장형, LED식, 양면용, 유효점등시간 120분
예비전원	Ni-Cd 4.8V/600mAh (AA Size)
정격전압	AC220V, 60Hz
소비전력	3.6W 이하
부가장치	예비전원 무선(리모컨) 점검 기능
색상/재질	케이스 : White PC, 표시면 : 확산 PC
전원감시	상용전원 : 녹색 LED, 예비전원 : 적색 LED
제품크기	272mm(W) * 90mm(D) * 232mm(H)
무게	0.78Kg
결선방법	2선식, 3선식
적용 LED	SAMSUNG / LED 8구
형식승인번호	유24-12
고효율에너지기자재인증번호	LED 유도등 제90888호



소형 천장형 거실통로 단면



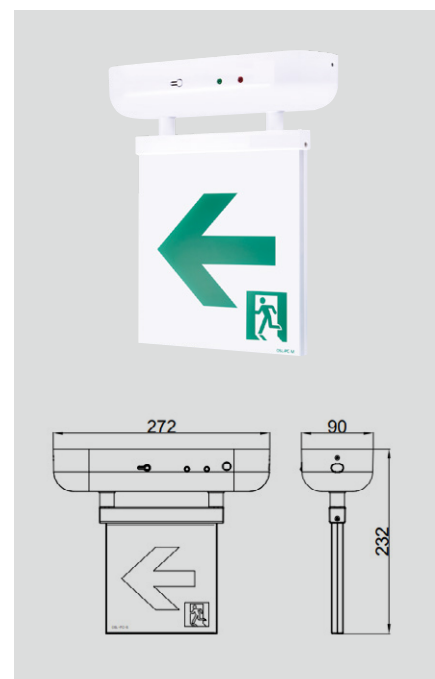
모델명	OEE3BC-LS10
형식	AC 220V, DC 4.8V, 거실통로용, 소형, 천장형, LED식, 단면용, 유효점등시간 120분
예비전원	Ni-Cd 4.8V/600mAh (AA Size)
정격전압	AC220V, 60Hz
소비전력	2.6W 이하
부가장치	예비전원 무선(리모컨) 점검 기능
색상/재질	케이스 : White PC, 표시면 : 확산 PC
전원감시	상용전원 : 녹색 LED, 예비전원 : 적색 LED
제품크기	272mm(W) * 90mm(D) * 232mm(H)
무게	0.78Kg
결선방법	2선식, 3선식
적용 LED	SAMSUNG / LED 8구
형식승인번호	유24-13
고효율에너지기자재인증번호	LED 유도등 제90499호



소형 천장형 거실통로 양면



모델명	OEE3BC-LS20
형식	AC 220V, DC 4.8V, 거실통로용, 소형, 천장형, LED식, 양면용, 유효점등시간 120분
예비전원	Ni-Cd 4.8V/900mAh (AA Size)
정격전압	AC220V, 60Hz
소비전력	4.5W 이하
부가장치	예비전원 무선(리모컨) 점검 기능
색상/재질	케이스 : White PC, 표시면 : 확산 PC
전원감시	상용전원 : 녹색 LED, 예비전원 : 적색 LED
제품크기	272mm(W) * 90mm(D) * 232mm(H)
무게	0.78Kg
결선방법	2선식, 3선식
적용 LED	SAMSUNG / LED 8구
형식승인번호	유24-14
고효율에너지기자재인증번호	LED 유도등 제90500호



중형 천장형 피난구 단면



모델명	OEE1BC-LM10
형식	AC 220V, DC 4.8V, 피난구용, 중형, 천장형, LED식, 단면용, 유효점등시간 120분
예비전원	Ni-Cd 4.8V/600mAh (AA Size)
정격전압	AC220V, 60Hz
소비전력	4W 이하
부가장치	예비전원 무선(리모컨) 점검 기능
색상/재질	케이스 : White PC, 표시면 : 확산 PC
전원감시	상용전원 : 녹색 LED, 예비전원 : 적색 LED
제품크기	272mm(W) * 90mm(D) * 297mm(H)
무게	1.08Kg
결선방법	2선식, 3선식
적용 LED	SAMSUNG / LED 16구
형식승인번호	유24-24
고효율에너지기자재인증번호	LED 유도등 제90889호



KFI

중형 천장형 피난구 양면



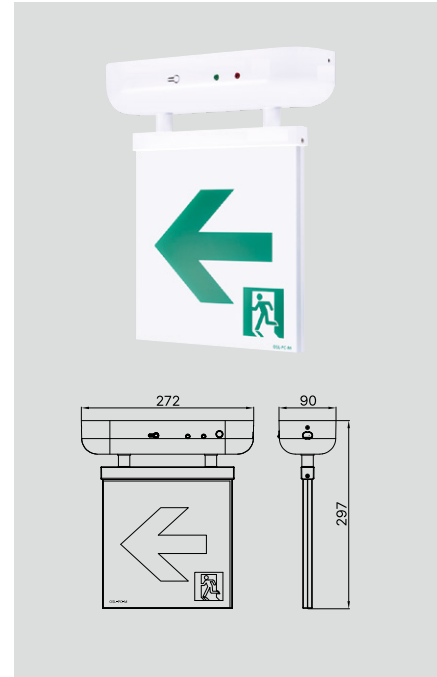
모델명	OEE1BC-LM20
형식	AC 220V, DC 4.8V, 피난구용, 중형, 천장형, LED식, 양면용, 유효점등시간 120분
예비전원	Ni-Cd 4.8V/900mAh (AA Size)
정격전압	AC220V, 60Hz
소비전력	6W 이하
부가장치	예비전원 무선(리모컨) 점검 기능
색상/재질	케이스 : White PC, 표시면 : 확산 PC
전원감시	상용전원 : 녹색 LED, 예비전원 : 적색 LED
제품크기	272mm(W) * 90mm(D) * 297mm(H)
무게	1.08Kg
결선방법	2선식, 3선식
적용 LED	SAMSUNG / LED 16구
형식승인번호	유24-25
고효율에너지기자재인증번호	LED 유도등 제90890호



중형 천장형 거실통로 단면



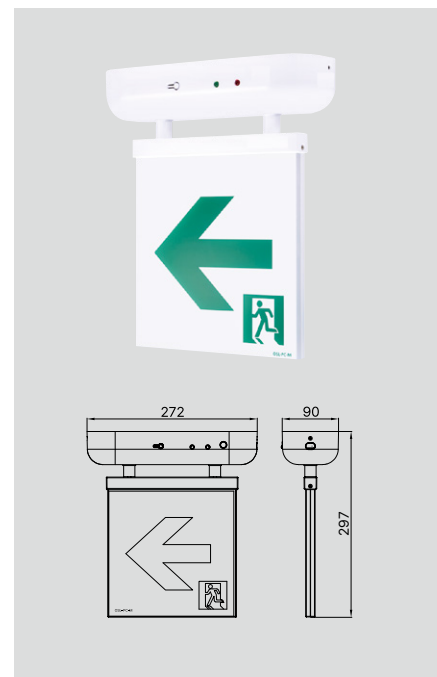
모델명	OEE3BC-LM10
형식	AC 220V, DC 4.8V, 거실통로용, 중형, 천장형, LED식, 단면용, 유효점등시간 120분
예비전원	Ni-Cd 4.8V/900mAh (AA Size)
정격전압	AC220V, 60Hz
소비전력	4W 이하
부가장치	예비전원 무선(리모컨) 점검 기능
색상/재질	케이스 : White PC, 표시면 : 확산 PC
전원감시	상용전원 : 녹색 LED, 예비전원 : 적색 LED
제품크기	272mm(W) * 90mm(D) * 297mm(H)
무게	1.08Kg
결선방법	2선식, 3선식
적용 LED	SAMSUNG / LED 16구
형식승인번호	유24-26
고효율에너지기자재인증번호	LED 유도등 제90508호



중형 천장형 거실통로 양면



모델명	OEE3BC-LM20
형식	AC 220V, DC 4.8V, 거실통로용, 중형, 천장형, LED식, 양면용, 유효점등시간 120분
예비전원	Ni-Cd 4.8V/900mAh (AA Size)
정격전압	AC220V, 60Hz
소비전력	6W 이하
부가장치	예비전원 무선(리모컨) 점검 기능
색상/재질	케이스 : White PC, 표시면 : 확산 PC
전원감시	상용전원 : 녹색 LED, 예비전원 : 적색 LED
제품크기	272mm(W) * 90mm(D) * 297mm(H)
무게	1.08Kg
결선방법	2선식, 3선식
적용 LED	SAMSUNG / LED 16구
형식승인번호	유24-27
고효율에너지기자재인증번호	LED 유도등 제90501호



대형 천장형 피난구 단면



모델명	OEE1BC-LL10
형식	AC 220V, DC 4.8V, 피난구용, 대형, 천장형, LED식, 단면용, 유효점등시간 120분
예비전원	Ni-Cd 4.8V/900mAh (AA Size)
정격전압	AC220V, 60Hz
소비전력	5W 이하
부가장치	예비전원 무선(리모컨) 점검 기능
색상/재질	케이스 : White PC, 표시면 : 확산 PC
전원감시	상용전원 : 녹색 LED, 예비전원 : 적색 LED
제품크기	272mm(W) * 90mm(D) * 347mm(H)
무게	1.37Kg
결선방법	2선식, 3선식
적용 LED	SAMSUNG / LED 16구
형식승인번호	유24-28
고효율에너지기자재인증번호	LED 유도등 제90502호



대형 피난구

대형 천장형 피난구 양면



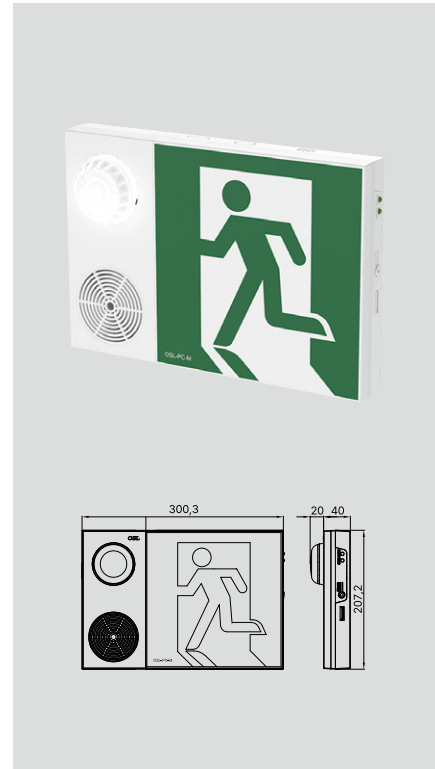
모델명	OEE1BC-LL20
형식	AC 220V, DC 4.8V, 피난구용, 대형, 천장형, LED식, 양면용, 유효점등시간 120분
예비전원	Ni-Cd 4.8V/900mAh (AA Size)
정격전압	AC220V, 60Hz
소비전력	7W 이하
부가장치	예비전원 무선(리모컨) 점검 기능
색상/재질	케이스 : White PC, 표시면 : 확산 PC
전원감시	상용전원 : 녹색 LED, 예비전원 : 적색 LED
제품크기	272mm(W) * 90mm(D) * 347mm(H)
무게	1.37Kg
결선방법	2선식, 3선식
적용 LED	SAMSUNG / LED 16구
형식승인번호	유24-29
고효율에너지기자재인증번호	LED 유도등 제90503호



음성/점멸 중형 벽부형 피난구



모델명	OEE40W-LM10
형식	AC 220V, DC 3.6V, 피난구용, 중형, 벽부형, LED식, 단면용, 유효점등시간 60분, 음성/점멸유도장치겸용
예비전원	Ni-Cd 3.6V/600mAh (AA Size)
정격전압	유도등 : AC220V, 60Hz 음성/점멸유도장치 : DC24V(무극성)
소비전력	유도등 : 4W 이하
소모전류	음성/점멸유도장치 : Average 300mA 이하
음압	음압 : Min : 70dB이상, Max : 90dB 이상
광도	광도 : 0°기준 50cd 이상
부가장치	예비전원 무선(리모컨) 점검 기능
색상/재질	케이스 : White PC, 표시면 : 확산 PC
전원감시	상용전원 : 녹색 LED, 예비전원 : 적색 LED
제품크기	300.3mm(W) * 40mm(D) * 207.2mm(H)
무게	1.15Kg
결선방법	2선식, 3선식
적용 LED	서울반도체 / LED 8구
형식승인번호	유23-102
고효율에너지기자재인증번호	LED 유도등 제813호



음성/점멸 중형 천장형 피난구 단면



모델명	OEE40C-LM10
형식	AC 220V, DC 4.8V, 피난구용, 중형, 천장형, LED식, 단면용, 유효점등시간 60분, 음성/점멸유도장치겸용
예비전원	Ni-Cd 4.8V/600mAh (AA Size)
정격전압	유도등 : AC220V, 60Hz 음성/점멸유도장치 : DC24V(무극성)
소비전력	유도등 : 4W 이하
소모전류	음성/점멸유도장치 : Average 300mA 이하
음압	음압 : Min : 70dB이상, Max : 90dB 이상
광도	광도 : 0°기준 50cd 이상
부가장치	예비전원 무선(리모컨) 점검 기능
색상/재질	케이스 : White PC, 표시면 : 확산 PC
전원감시	상용전원 : 녹색 LED, 예비전원 : 적색 LED
제품크기	368.3mm(W) * 111.1mm(D) * 235.7mm(H)
무게	1.5Kg
결선방법	2선식, 3선식
적용 LED	서울반도체 / LED 16구
형식승인번호	유23-107
고효율에너지기자재인증번호	LED 유도등 제814호



음성/점멸 중형 천장형 피난구 양면



모델명	OEE40C-LM20
형식	AC 220V, DC 4.8V, 피난구용, 중형, 천장형, LED식, 양면용, 유효점등시간 60분, 음성/점멸유도장치겸용
예비전원	Ni-Cd 4.8V/600mAh (AA Size)
정격전압	유도등 : AC220V, 60Hz 음성/점멸유도장치 : DC24V(무극성)
소비전력	유도등 : 6W 이하
소모전류	음성/점멸유도장치 : Average 300mA 이하
음압	음압 : Min : 70dB이상, Max : 90dB 이상
광도	광도 : 0°기준 50cd 이상
부가장치	예비전원 무선(리모컨) 점검 기능
색상/재질	케이스 : White PC, 표시면 : 확산 PC
전원감시	상용전원 : 녹색 LED, 예비전원 : 적색 LED
제품크기	368.3mm(W) * 111.1mm(D) * 235.7mm(H)
무게	1.5Kg
결선방법	2선식, 3선식
적용 LED	서울반도체 / LED 16구
형식승인번호	유23-108
고효율에너지 기자재인증번호	LED 유도등 제812호

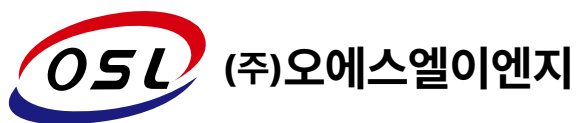


음성
점멸

예비전원 점검 리모컨

모델명	OEE40C-LM10
동작방식	IR(적외선) 방식
사이즈	44mm(W) * 7mm(D) * 100mm(H)
건전지 사양	CR2032 3V
무게	20g
동작거리	5M 내외
기능	예비전원 상태 점검 기능
장점	유도등 소방 점검시 신속하고 안전하게 점검 가능





05836 서울시 송파구 법원로11길 11, B동 404~406호(문정동,현대지식산업센터1-1)

TEL 02-2148-6800 FAX 02-2148-6801